



ФЕДЕРАЛЬНАЯ СЛУЖБА  
ПО ИНТЕЛЛЕКТУАЛЬНОЙ СОБСТВЕННОСТИ,  
ПАТЕНТАМ И ТОВАРНЫМ ЗНАКАМ

## (12) ОПИСАНИЕ ИЗОБРЕТЕНИЯ К ПАТЕНТУ

(21), (22) За вка: 2006136431/28, 17.10.2006

(24) Дата начала отсчета срока действи патента:  
17.10.2006

(45) Опубликовано: 27.05.2008 Бюл. № 15

(56) Список документов, цитированных в отчете о  
поиске: Шоль Ж. и др. Приемники инфракрасного  
излучени . - М.: Мир, 1969, с.154-186. RU  
2260875 C2, 20.09.2005. RU 2117361 C1,  
10.08.1998. SU 1429710 A1, 15.11.1993. SU  
1684634 A1, 15.10.1991. SU 1082102 A,  
15.10.1985. US 5369280 A, 29.11.1994. DE  
4221037 A, 05.01.1994.

Адрес дл переписки:

Документ находится в Патентном отделе

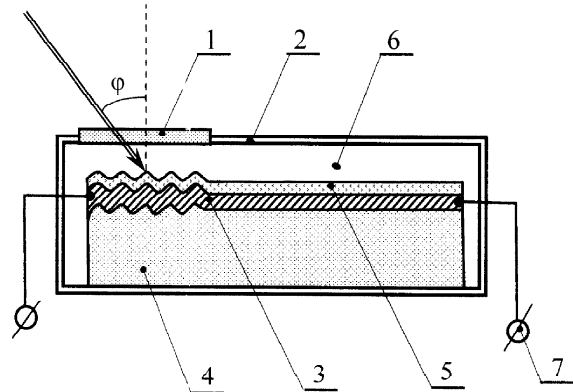
**ОКБ АСТРОН**140081, Московская область, г.Лыткарино,  
ул.Парковая, д.1

## (54) НЕОХЛАЖДАЕМЫЙ МЕТАЛЛИЧЕСКИЙ БОЛОМЕТР

(57) Реферат:

Изобретение относитс к тепловым фотоприемникам дл обнаружени монохроматического излучени дальнего инфракрасного (ИК) диапазона и определени угла прихода этого излучени . Разработка может найти применение в спектрометрических и астрономических приборах, в спецтехнике и в средствах св зи. Металлический болометр содержит непрозрачную металлическую пленку на оптической теплоизолирующей подложке, размещенной в вакуумированном контейнере, имеющем прозрачное окно. На поверхность пленки нанесен диэлектрический слой определенной толщины. Обращенна к окну поверхность пленки имеет освещаемый детектируемым излучением гофрированный участок прот женностью, равной длине распространени возбуждаемой в пленке поверхностной электромагнитной волны (ПЭВ).

Период гофра рассчитываетс по определенной формуле. Изобретение обеспечивает повышение селективности устройства (по частоте, углу прихода и пол ризации излучени ) и увеличение длинноволновой границы рабочего диапазона до 100 мкм. 1 ил.





FEDERAL SERVICE  
FOR INTELLECTUAL PROPERTY,  
PATENTS AND TRADEMARKS

(51) Int. Cl.  
**H01L 31/00** (2006.01)  
**G01J 5/20** (2006.01)

(12) **ABSTRACT OF INVENTION**

(21), (22) Application: **2006136431/28, 17.10.2006**

(24) Effective date for property rights: **17.10.2006**

(45) Date of publication: **27.05.2008 Bull. 15**

Mail address:

Документ находится в Патентном отделе  
**ОКБ АСТРОН**  
140081, Московская область, г.Лыткарино,  
ул.Парковая, д.1

(54) **UNCOOLED METALLIC BOLOMETER**

(57) Abstract:

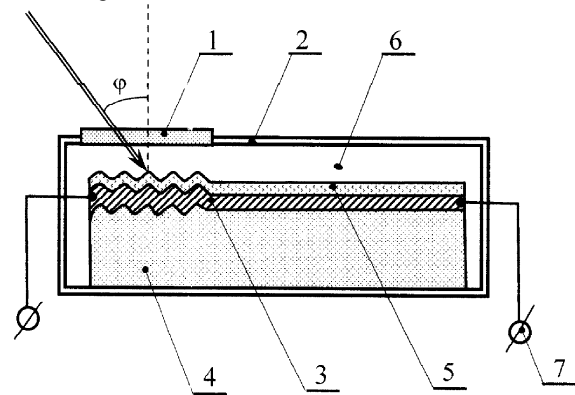
FIELD: physics.

SUBSTANCE: said utility invention relates to thermal photoreceivers for the detection of monochromatic radiation in the far infrared (IR) range and determining the angle of arrival of that radiation. The development may be used in spectrometric and astronomical instruments, special purpose equipment, and communication equipment. The metallic bolometer contains a non-transparent metallic film on an optical heat-insulating substrate placed in a vacuum container with a transparent window. A dielectric layer of a certain thickness is applied on the film surface. The film surface facing the window has a corrugated section illuminated with the radiation being detected; the section length is equal to the propagation length of the surface electromagnetic wave excited in the film. The

corrugation period is calculated using a certain formula.

EFFECT: invention provides increase of device selectivity and increase of long-wavelength limit of operating range.

1 dwg



RU 2 325 729 C1

RU 2 325 729 C1

Изобретение относится к тепловым фотоприемникам для обнаружения монохроматического излучения дальнего инфракрасного (ИК) диапазона, называемого в последнее время терагерцовым (ТГц) (частота от 0,1 до 10 ТГц), и определены углы прихода этого излучения. Разработка может найти применение в спектрометрических и астрономических приборах, в спецтехнике, в средствах связи посредством ТГц излучения.

Известно, что для обнаружения ТГц излучения используют, главным образом, тепловые приемники (радиационные термомпары и болометры) и фотонные приемники (вакуумные фотоэлементы и полупроводниковые фотосопротивления) [1]. При достаточно большой мощности излучения используют пироэлектрические приемники [2] или оптико-акустические элементы Голе [3]. Все эти разновидности приемников являются неселективными или слабо селективными по частоте, углу прихода и поляризации излучения. Кроме того, длинноволновая граница рабочей области известных неохлаждаемых болометров ограничена 50 мкм [4].

Создание лазерных источников (полупроводниковых, на свободных электронах, парах воды и метанола) ТГц излучения, исследование синхротронного и космического излучений, разработка ТГц средств связи и обработки информации, использование ТГц излучения в медицинских томографах [5] обусловило необходимость разработки неохлаждаемых металлических болометров с длинноволновой границей их рабочей области, достигающей нескольких десятых долей миллиметра, и обладающих высокой селективной способностью по частоте, углу падения и поляризации детектируемого излучения.

Известно, что «...при необходимости болометр можно сделать избирательным (по частоте) с помощью внешнего светофильтра или путем введения соответствующих селективных красителей в органическую пленку, наносимую на основной поглощающий слой золотой черни» [4]. Однако такой прием обеспечивает очень невысокую селективность болометра.

Известны селективные фотоприемники, функционирующие на основе барьера Шоттки. В этих фотоприемниках детектируемое монохроматическое излучение возбуждает р-полупроводящую поверхностную электромагнитную волну (ПЭВ), что сопровождается увеличением напряженности поля излучения в полупроводнике и повышением квантовой эффективности приемника [6, 7]. При этом возбуждение ПЭВ происходит только при строго определенном угле падения, что конструктивно обеспечивается созданием гофра на границе раздела «металл-полупроводник». Основным недостатком таких фотоприемников - ограниченность их рабочей области видимым и ближним ИК-диапазонами.

Наиболее близким по технической сущности к заявленному устройству является неохлаждаемый металлический болометр, состоящий из непрозрачной металлической пленки, нанесенной на теплоизолирующую оптическую подложку, размещенную в вакуумированном контейнере, снабженном прозрачным окном [4]. Свободная поверхность пленки покрыта слоем золотой или платиновой черни, обеспечивающей поглощение излучения. Основными недостатками известного устройства являются неселективность (по частоте, углу прихода и поляризации излучения) и наличие длинноволновой границы (50 мкм) рабочего диапазона.

Техническим результатом изобретения является повышение селективности устройства (по частоте, углу прихода и поляризации излучения) и увеличение длинноволновой границы рабочего диапазона до 100 мкм (0,1 мм).

Технический результат достигается тем, что в неохлаждаемом металлическом болометре, содержащем непрозрачную металлическую пленку на оптической теплоизолирующей подложке, размещенной в вакуумированном контейнере, имеющем прозрачное окно, на поверхность пленки нанесен диэлектрический слой толщиной  $d_0$ , определенной по формуле:

$$d_0 = \lambda / \left[ 4 \cdot \sqrt{n_1^3 - 1} \right],$$

где  $n_1$  - показатель преломления материала слоя, а  $\lambda$  - длина волны излучения в вакууме, при этом обращенная к окну поверхность пленки имеет освещаемый

детектируемым излучением гофрированный участок протонностью, равной длине распространения возбуждаемой в пленке поверхностной электромагнитной волны (ПЭВ), причем период  $\Lambda$  гофра рассчитывается по формуле:

$$\Lambda = \frac{\lambda}{n_{\text{ПЭВ}} - \sin \varphi},$$

где  $\varphi$  - угол падения излучения,  $n_{\text{ПЭВ}}$  - показатель преломления ПЭВ.

Нагревание чувствительного элемента болометра детектируемым излучением обеспечивается в результате тепловых потерь ПЭВ по мере ее распространения вдоль пленки. На этом эффекте основан известный болометрический метод регистрации возбуждения ПЭВ [8, 9].

Селективность болометра по поляризации детектируемого излучения следует из того факта, что на поверхности чувствительного металлического элемента болометра может существовать электромагнитная волна только р-поляризации, в которой вектор электрического поля имеет ненулевую перпендикулярную поверхности компоненту [10].

Селективность элемента по частоте и углу прихода детектируемого излучения обусловлена резонансным характером фотонного возбуждения ПЭВ. Преобразование падающего (детектируемого) излучения в ПЭВ происходит при равенстве тангенциальной компоненты волнового вектора ПЭВ сумме тангенциальных компонент волновых векторов излучения  $k_0$  и гофра  $k_\Lambda$ . Это условие может быть записано в следующем виде [11]:

$$k_x = k_0 \cdot \sin \varphi + 2\pi / \Lambda, \quad (1)$$

где  $\Lambda$  - период гофра,  $k_0 = 2\pi/\lambda$ .

Смещение длинноволновой границы рабочего диапазона вплоть до 0,1 мм достигается вследствие увеличения теплового поглощения энергии поля ПЭВ в металлической пленке при нанесении на ее поверхность диэлектрического слоя толщиной  $d$  [12]. Нанесение слоя приводит к перераспределению поля ПЭВ из окружающей среды в пленку, при этом длина распространения ПЭВ в ТГц диапазоне уменьшается на пять порядков и составляет всего десятые доли миллиметра. Соответственно увеличиваются и тепловые потери ПЭВ.

На чертеже приведена схема заваемого устройства, где цифрами обозначены: 1 - прозрачное окно; 2 - вакуумированный контейнер; 3 - непрозрачная металлическая пленка; 4 - теплоизолирующая оптическая подложка; 5 - диэлектрический слой толщиной  $d_0$ , 6 - окружающая среда (вакуум), 7 - электрические контакты.

Заваемый болометр работает следующим образом. Детектируемое излучение с ненулевой р-составляющей проникает через окно 1 в контейнер 2, падает на гофрированный участок пленки 3, нанесенной на подложку 4, под углом  $\varphi$ , удовлетворяющим равенству (1), и возбуждает ПЭВ на границе раздела «пленка 3 - слой 5». Поле ПЭВ переносится по трем средам: пленке 3, слою 5 и вакууму 6. В результате тепловых потерь ПЭВ в металле пленка нагревается. Повышение температуры пленки приводит к увеличению ее электрического сопротивления, что регистрирует подключенное к контактам 7 измерительное устройство, например мостовая электрическая схема.

С целью уменьшения радиационных потерь поверхность пленки 3 за пределами окна выполнена плоской. Таким образом, вся энергия излучения, преобразованного в ПЭВ на гофрированном участке пленки, трансформируется в тепловую энергию, выделяемую в пленке.

В качестве примера применения заваемого устройства рассмотрим возможность регистрации с его помощью р-поляризованного излучения с длиной волны  $\lambda = 10$  мкм, модулируемого с частотой 1000 Гц. В качестве материала металлической пленки выберем платину, имеющую следующие физические характеристики: плотность  $\gamma = 21500$  кг/м<sup>3</sup>, температурный коэффициент  $\beta = 4 \cdot 10^{-3}$  град<sup>-1</sup>, удельную теплоемкость  $C = 136$  Дж/(кг·град), удельное сопротивление  $\rho = 10^{-7}$  Ом/м, комплексную диэлектрическую проницаемость  $\epsilon = -5400 + j \cdot 33000$  (где  $j$  - мнимая единица). Длину платинового элемента положим равной 10 мм, ширину - 1 мм, толщину - 0,1 мкм. В качестве подложки элемента выберем

нитроклетчатку [4], на поверхности которой сформирован гофр со следующими параметрами: период  $\Lambda=77$  мкм, амплитуда (расстояние от оптической поверхности подложки до гребня гофра)  $\delta=50$  мкм, длина (расстояние вдоль плоскости падения излучения) 1,0 мм и ширина (расстояние перпендикулярно плоскости падения) не менее ширины элемента, т.е. не менее 1 мм. Плотность мощности детектируемого излучения положим равной  $10^{-2}$  Вт/мм<sup>2</sup>, а эффективность преобразования излучения в ПЭВ - 50% [15]. Для обеспечения максимального поглощения энергии пол ПЭВ на поверхность платинового элемента нанесен слой германия толщиной  $d_0=7,0$  мкм с показателем преломления  $n_1=4,0$ .

В этом случае излучение преобразуется в ПЭВ с максимальной эффективностью (50%) при угле падения  $\varphi=30^\circ 14'$ . При этом длина распространения ПЭВ  $L$  (расстояние, на котором энергия пол ПЭВ уменьшается в  $e=2,718$  раз) составляет всего 1 мм, что соответствует коэффициенту затухания ПЭВ  $\alpha=1/L$ , равному  $10^3$  м<sup>-1</sup>.

Тогда, согласно работе [9], изменение электрического сопротивления  $\Delta R$  платинового элемента при падении на него одного импульса излучения продолжительностью  $\Delta t=10^{-3}$  с составит величину, равную 0,04 Ом. Такая величина  $\Delta R$  может быть уверенно зарегистрирована с помощью измерительного моста Уитстона на фоне общего сопротивления чувствительного элемента (при комнатной температуре), равного примерно 10 Ом.

Таким образом, заявленное устройство: 1) позволяет регистрировать при комнатной температуре ТГц излучение с длинноволновой границей до 110 мкм; 2) обеспечивает селективность приема по поляризации, углу падения и длине волны излучения.

Источники информации

1. Смит Р., Джонс Ф., Чесмер Р. Обнаружение и измерение инфракрасного излучения. // М.: Иностранная литература, 1959. - Гл.3-4. - с.63-171.

2. Лайнс М., Гласе А. Сегнетоэлектрики и родственные им материалы. // М.: Мир, 1981. - С.622-623.

3. Панкратов Н.А. Неселективный оптико-акустический приемник с оптическим микрофоном. // Оптико-механическая промышленность. - 1960. - №1. - с.37-48.

4. Шоль Ж., Марфан И., Мюнш М., Торель П., Комбет П. Приемники инфракрасного излучения. // М.: Мир, 1969. - с.154-186. (прототип)

5. Siegel P.H. Terahertz technology // IEEE Transactions on Microwave Theory and Techniques. - 2002. - v.50. - No.3. - p.910-955.

6. Glass A.M., Johnson A.M., Liao P.F.-H. Photodetector // Patent GB 2131229 A (МКИ<sup>4</sup> H01L 31/02). - 1984.

7. Белков Л.В., Сресели О.М. Поверхностные электромагнитные волны и фотоприемники. // Физика и техника полупроводников. - 1991. - т.25. - Вып.8. - с.1282-1296.

8. Yuan-Lin X., Hua Li, Yue-Liang Z. et al. Bolometric observation of nonradiative decay of surface-plasmons in silver. // Applied Physics (A). - 1989. - v.48. - No.5. - p.497-500.

9. Большаков М.М., Никитин А.К., Тищенко А.А., Самодуров Ю.И. Устройство для определения коэффициента поглощения ПЭВ металлическими пленками. // Автор, св. СССР №1684634 от 15.06.1991 г.

10. Жижин Г.Н., Москалева М.А., Шомина Е.В., Яковлев В.А. Распространение ПЭВ по металлическим поверхностям. // Гл.3. (с.70-104) в книге "Поверхностные полритоны. Электромагнитные волны на поверхностях и границах раздела сред" под ред. В.М.Аграновича и Д.Л.Миллса. - М.: Наука, 1985. - 525 с.

11. Никитин А.К., Тищенко А.А. Поверхностные электромагнитные волны и их применения. // Зарубежная радиоэлектроника. - 1983. - №3. - с.38-56.

12. Жижин Г.Н., Никитин А.К., Богомолов Г.Д., Завьялов В.В., Джонг Юнг Ук, Ли Банг Чол, Сеонг Хи Пак, Хек Джин Ча. Поглощение поверхностных плазмонов терагерцового диапазона в структуре "металл-покровный слой-воздух". // Оптика и спектроскопия, 2006, Т.100, №5, с.798-802.

13. Seymour R.J., Krupczak J.J., Stegeman G.I. High efficiency coupling to the

overcoated surface plasmon mode in the far infrared. // Applied Physics Letters, 1984, v.44, No.4, p.373-375.

#### Формула изобретени

5 Неохлаждаемый металлический болометр, содержащий непрозрачную металлическую пленку на оптической теплоизолирующей подложке, размещенной в вакуумированном контейнере, имеющем прозрачное окно, отличающийся тем, что на поверхность пленки нанесен диэлектрический слой толщиной  $d_0$ , определенной по формуле

$$10 \quad d_0 = \lambda / \left[ 4 \cdot \sqrt{n_1^3 - 1} \right],$$

где  $n_1$  - показатель преломления материала слоя, а  $\lambda$  - длина волны излучения в вакууме, при этом обращенная к окну поверхность пленки имеет освещаемый детектируемым излучением гофрированный участок протяженностью, равной длине распространения возбуждаемой в пленке поверхностной электромагнитной волны (ПЭВ),  
15 причем период  $\Lambda$  гофра рассчитывается по формуле

$$\Lambda = \frac{\lambda}{n_{\text{ПЭВ}} - \sin \varphi},$$

где  $\varphi$  - угол падения излучения,  $n_{\text{ПЭВ}}$  - показатель преломления ПЭВ.

20

25

30

35

40

45

50