



ФЕДЕРАЛЬНАЯ СЛУЖБА  
ПО ИНТЕЛЛЕКТУАЛЬНОЙ СОБСТВЕННОСТИ,  
ПАТЕНТАМ И ТОВАРНЫМ ЗНАКАМ

(12) ОПИСАНИЕ ПОЛЕЗНОЙ МОДЕЛИ К ПАТЕНТУ(титульный лист)

(21), (22) За вка: 2006145403/22, 21.12.2006

(24) Дата начала отсчета срока действи патента:  
21.12.2006

(45) Опубликовано: 27.05.2007 Бюл. № 15

Адрес дл переписки:

105187, Москва, ул. Щербаковска , 53, Филиал  
ОАО "НПП КП "Квант" - ОКБ "Квант-электроника"

(72) Автор(ы):

Афанасьев Юрий Алексеевич (RU),  
Калишев Владимир Геннадьевич (RU),  
Мотин В чеслав Николаевич (RU),  
Одинцов Виктор Алексеевич (RU)

(73) Патентообладатель(и):

Открытое акционерное общество "Научно-  
производственное предпри тие космического  
приборостроени "Квант" (RU)

(54) БОЛОМЕТР

(57) Формула полезной модели

1. Болومتر, содержащий последовательно размещенные на кремниевой подложке изолирующий диэлектрический слой, площадку термочувствительного сло с нанесенным на нее поглощающим диэлектрическим покрытием, причем в кремниевой подложке выполнена низкоомна область, расположенна вокруг термочувствительной площадки, а в изолирующем диэлектрическом слое выполнены канавки.

2. Болومتر по п.1, отличающийс тем, что толщина изолирующего диэлектрического сло под площадкой термочувствительного сло больше, чем в окружающей ее области.

3. Болومتر по п.1 или 2, отличающийс тем, что к двум противоположащим сторонам площадки термочувствительного сло присоединены контактные дорожки, а канавки выполнены вдоль двух других ее сторон.

4. Болومتر по п.1 или 2, отличающийс тем, что термочувствительный слой выполнен из поликристаллического кремни .

5. Болومتر по п.3, отличающийс тем, что термочувствительный слой выполнен из поликристаллического кремни .

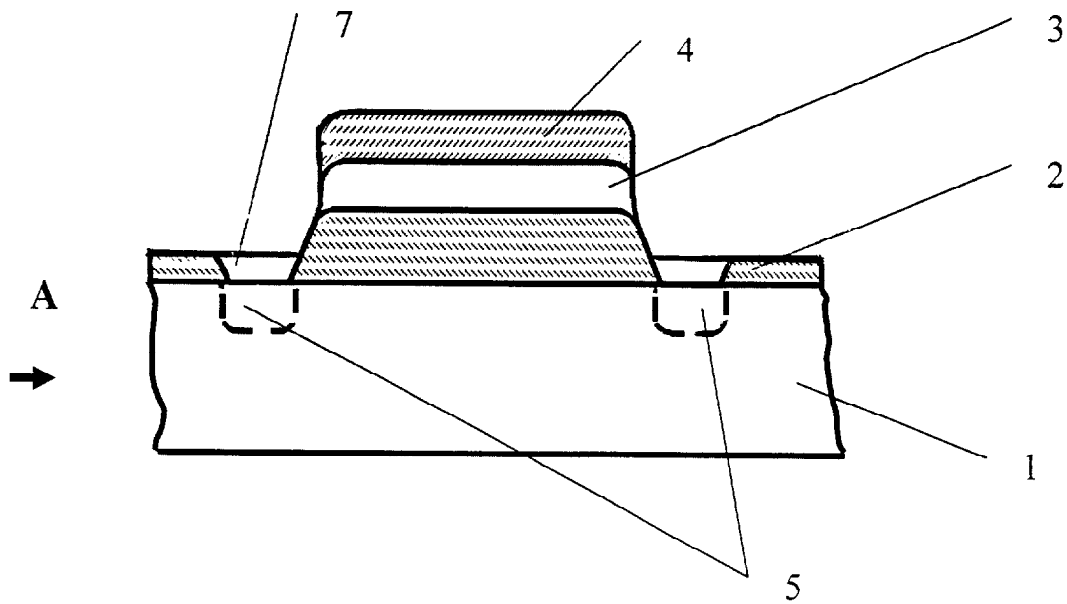
6. Болومتر по пп.1, 2 или 5, отличающийс тем, что изолирующий диэлектрический слой и диэлектрическое покрытие выполнены из двуокиси кремни .

7. Болومتر по п.3, отличающийс тем, что изолирующий диэлектрический слой и диэлектрическое покрытие выполнены из двуокиси кремни .

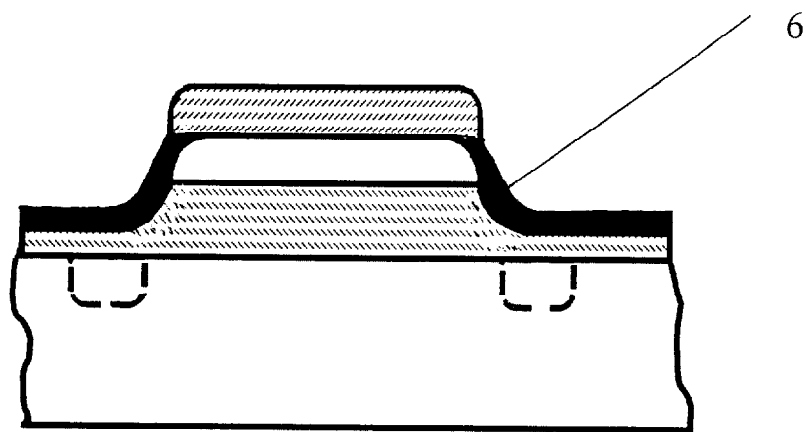
8. Болومتر по п.4, отличающийс тем, что изолирующий диэлектрический слой и диэлектрическое покрытие выполнены из двуокиси кремни .

RU  
63523  
U1

RU  
63523  
U1



Вид А



RU 63523 U1

RU 63523 U1