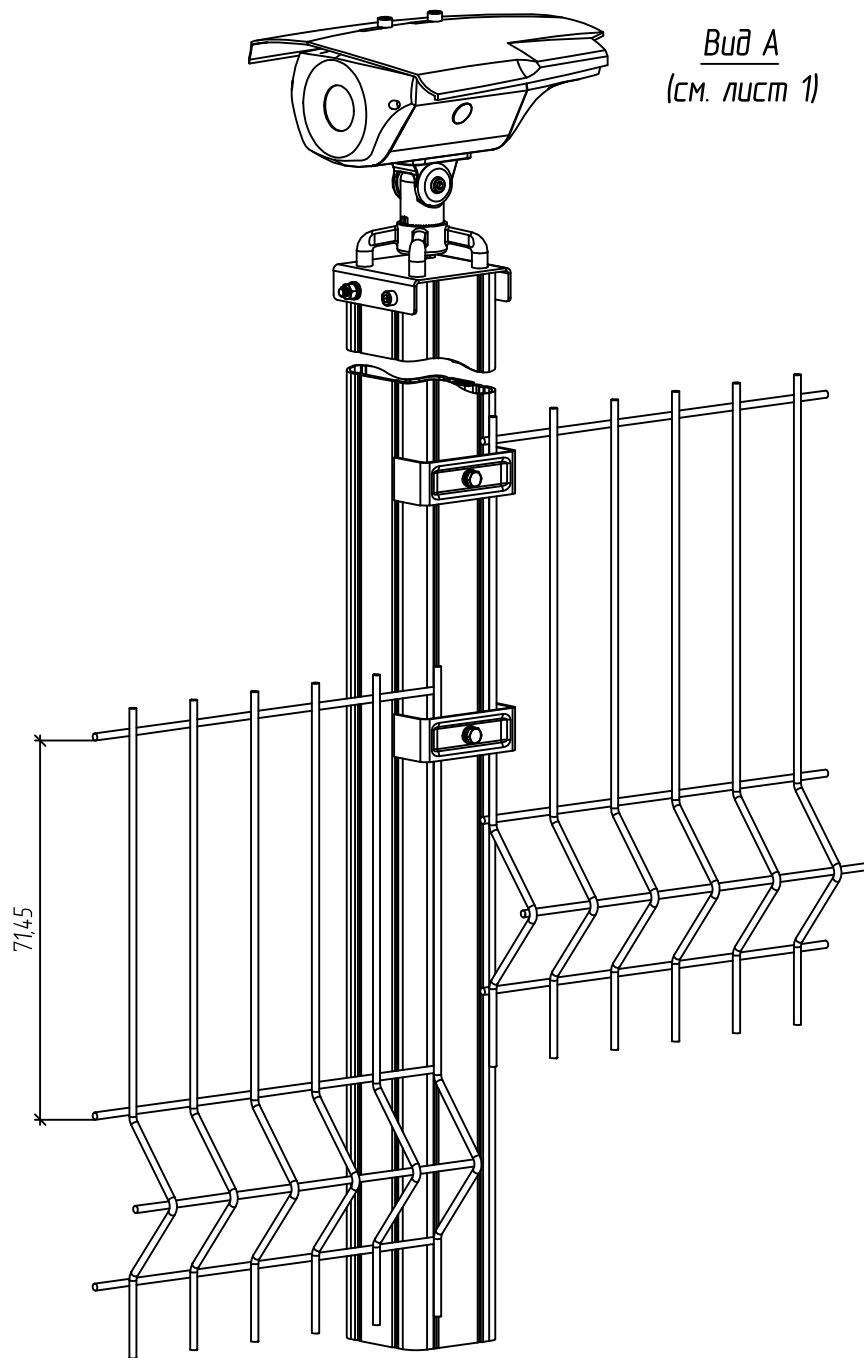


Вид А
(см. лист 1)

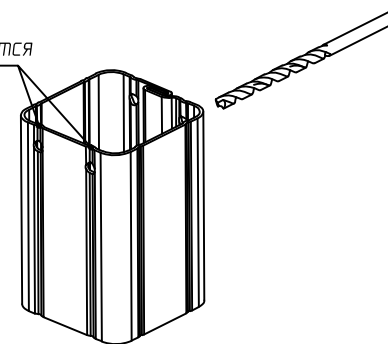


СХЕМА

установки тепловизора на опору 82x80x2 заграждения "Махаон"

1. По крепежным отверстиям корпуса тепловизора разметить 4 отверстия в верхней части опоры заграждения, предварительно сориентировав корпус в проектом положении. Просверлить в опоре заграждения по разметке 4 отверстия $\Phi 7$ мм.

Отверстия центрируются по канавкам в опоре



2. Установить корпус тепловизора на опору заграждения, совместив крепежные отверстия в корпусе с просверленными отверстиями в опоре и закрепить тепловизор на опоре, используя прилагаемый к нему комплект крепления.

Крепежные отверстия корпуса тепловизора

