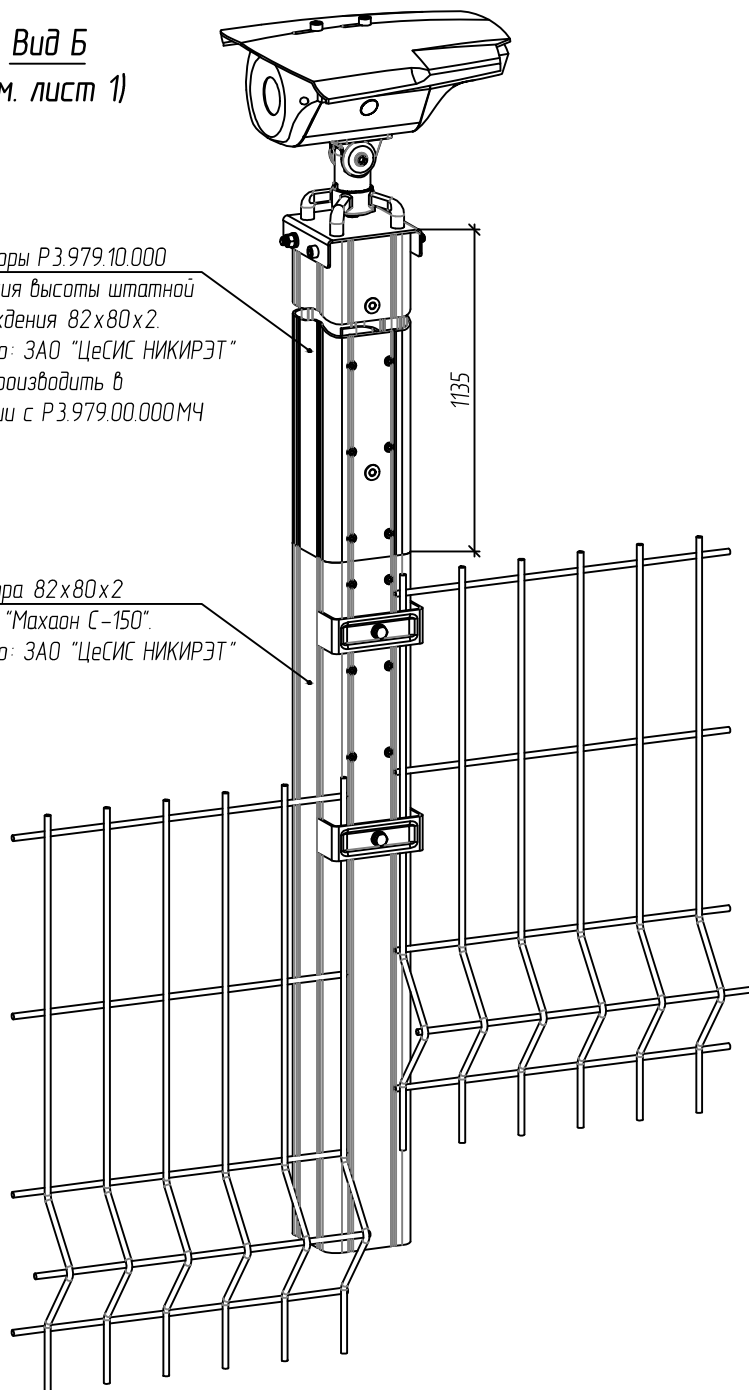


Вид Б
(см. лист 1)

Комплект опоры Р3.979.10.000
для увеличения высоты штатной
опоры ограждения 82x80x2.
Производство: ЗАО "ЦеСИС НИКИРЭТ"
Установку производить в
соответствии с Р3.979.00.000МЧ

Штатная опора 82x80x2
ограждения "Махаон С-150".
Производство: ЗАО "ЦеСИС НИКИРЭТ"

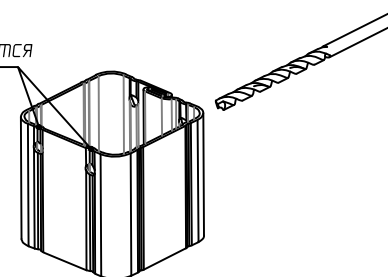


СХЕМА

установки тепловизора АСТРОН на опору 82x80x2 ограждения "Махаон"
с применением комплекта Р3.979.10.000 для увеличения высоты штатной опоры

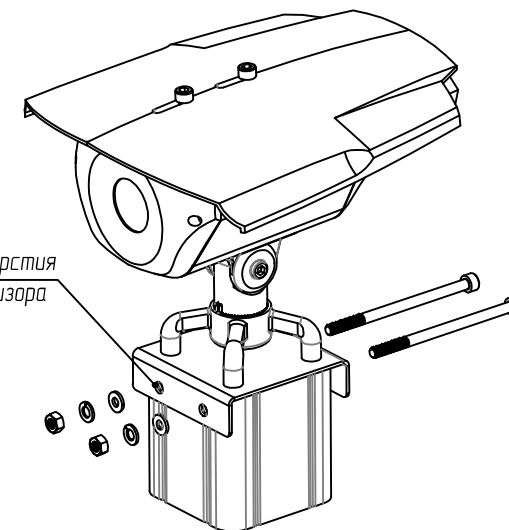
1. Установить комплект опоры Р3.979.10.000 на штатную опору ограждения "Махаон" в соответствии с требованиями Р3.979.00.000МЧ.
2. По крепежным отверстиям корпуса тепловизора разметить четыре отверстия в верхней части трубы 82x80x2 комплекта опоры Р3.979.10.000, предварительно сориентировав корпус в проектном положении. Просверлить в трубе комплекта опоры по разметке четыре отверстия Φ 7 мм.

Отверстия центрируются
по канавкам в опоре



3. Установить корпус тепловизора на трубу комплекта опоры, совместив крепежные отверстия в корпусе с просверленными отверстиями в опоре и закрепить тепловизор на опоре, используя прилагаемый к нему комплект крепления.

Крепежные отверстия
корпуса тепловизора



4. Дальнейшие корректировки положения корпуса тепловизора на опоре производить в соответствии с рекомендациями, изложенными в Паспорте прибора.